



**MACHINE DE FORAGE**  
**DRILLING RIG**



750  
EMCI

## PORTEUR ET CHASSIS / UNDERCARRIAGE AND FRAME

### **Chenillard à patins caoutchouc radiocommandé 4 stabilisateurs hydrauliques (2 articulés) Bac à tiges**

Rubber track crawler with remote control  
4 hydraulic stabilizers (2 articulated)  
Pipe rack

## GROUPE DE PUISSANCE / POWER PACK

### **Moteur diesel 55,4kW Deutz Capacité réservoir carburant 65 litres Batterie 12V**

Diesel Deutz engine 55,4kW  
Fuel tank capacity: 65 liters  
Battery 12V

## TETE DE ROTATION / ROTARY HEAD

### **Tête de rotation avec boîte de vitesse Touret d'injection air / eau Vitesse : 530tr/mn - Couple : 450daNm**

Rotary head with gear box  
Air water swivel  
Speed: 530rpm - Torque: 450daNm

## MAT / MAST

### **Translation par motoréducteur et chaîne double Traction 4000daN - Poussée 2500daN Chariot à galets réglable Effacement de tête manuel Avance au rocher 400mm Verrouillage du mât en position de forage**

Translation by orbit motor and double chain  
Pull up 4000daN - Pull down 2500daN  
Carrier with adjustable rollers  
Manual sideway travel  
Mast dump 400mm  
Mast locking device in drilling position

## FREIN DE TIGE / CLAMP

### **Frein de tige passage 230mm Force de serrage 20000daN Couple de desserrage 1900daNm**

Hydraulic clamp opening 230mm  
Clamping force 20000daN  
Breaking torque 1900daNm



## OPTIONS ET ACCESSOIRES / OPTIONS AND ACCESSORIES

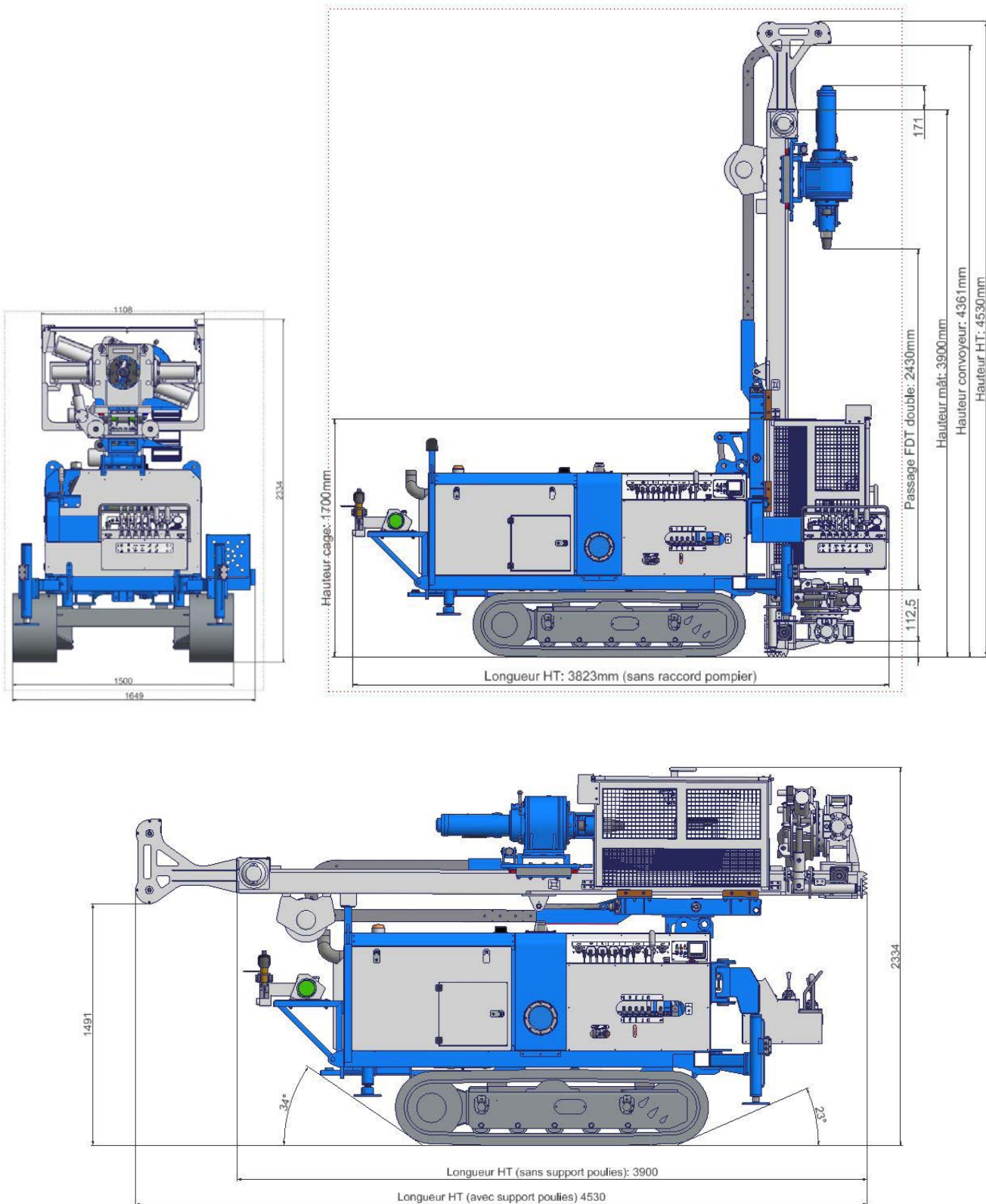
- **Mât de course 3500mm**  
Mast with 3500mm stroke
- **Treuil wire line**  
Wire line winch
- **Tête de rotopercussion**  
Hydraulic drifter

- **Valve de coupure moteur et pare-étincelle**  
Engine shut down valve and spark arrestor
- **Pompe à eau**  
Water pump

- **Phare de travail**  
Work lights
- **Prédisposition pour enregistreur de paramètres**  
Fitting for parameters recording
- **Pénétrmètre SPT automatique**  
Automatic SPT penetrometer



Poids suivant options / Weight according to options : 3800 – 4200kg



Les informations sont données à titre indicatif. Emci se réserve le droit de les modifier sans avis préalable. Specifications are indicative. Emci reserves the right to modify them without prior notice

ZI du Chemin Vert - 8, route de Saint Hubert - 78610 LE PERRAY EN YVELINES  
Tel. +33 (0)1 34 57 86 90 - Fax. +33 (0)1 34 57 86 95 - Email : [emci@emci-fr.com](mailto:emci@emci-fr.com) - [www.emci-fr.com](http://www.emci-fr.com)

