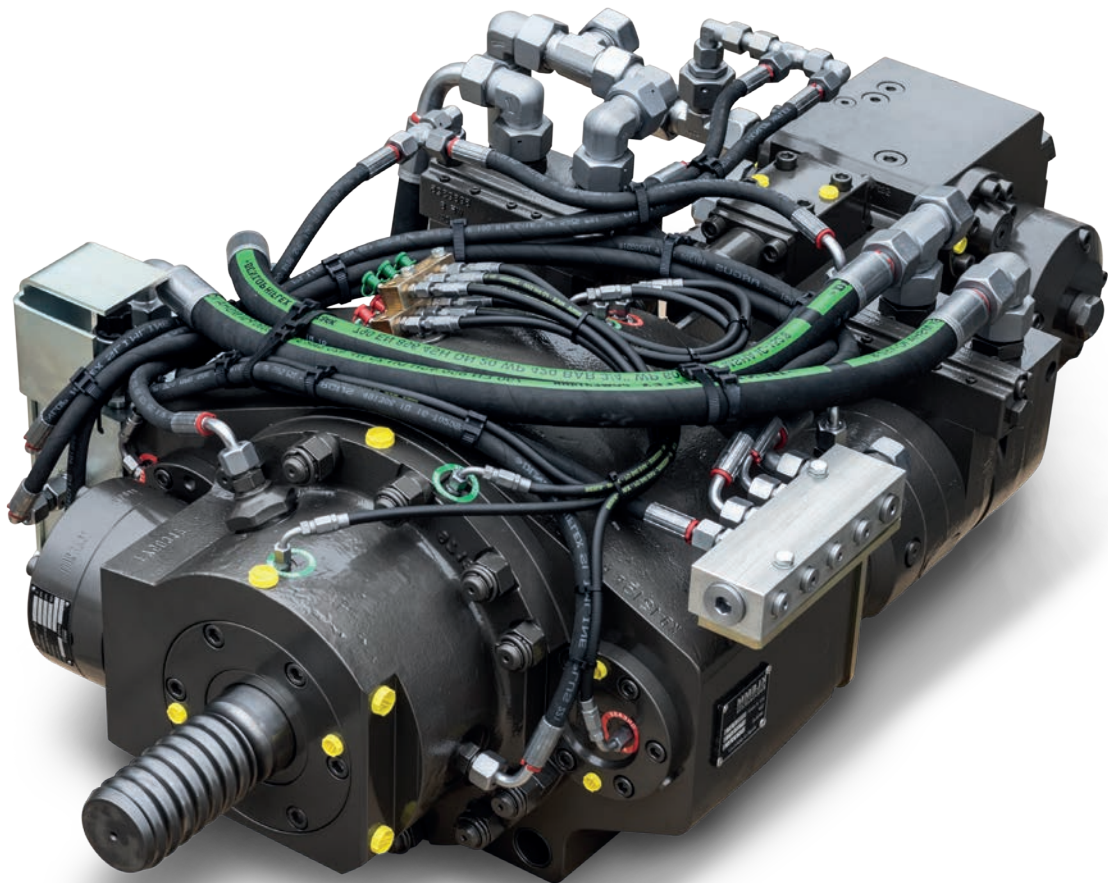


# Hydraulikhämmer

## *Hydraulic Drifters*

February 2021



**KLEMM**  

---

**Bohrtechnik**

## Systembeschreibung

Hydraulikhämmer sind das Herz jedes Bohrgerätes. Die mehr als 40jährige Erfahrung im Bau von Hydraulikhämmern, konsequente Weiterentwicklung sowie stetige Qualitätskontrollen garantieren eine hohe Bohrleistung und Verfügbarkeit dieser wichtigen Komponenten.

Die Hydraulikhämmer KD 1215R und KD 3428 sind mit Verstärkung des Dreh- und Schlagwerkes sowie verstärkter Dämpfung ausgerüstet. So werden über die Dämpfung rückwärts gerichtete Impulse auf das Einsteckende übertragen. Der Ausbau der Rohre wird somit beschleunigt.

Hydraulikhämmer werden nach ihrem maximalen Drehmoment und dem Gewicht des Schlagkolbens (Schlagenergie) klassifiziert. Das Drehmoment und die dazugehörige Drehzahl eines Hydraulikhammers können durch Verwendung von Motoren mit unterschiedlichem Schluckvolumen geändert werden. Die einzelnen Schaltstufen der Motoren können direkt am Hydraulikhammer oder alternativ vom Steuerpult des Bohrgerätes aus geschaltet werden.

Die Schlagenergie des Hydraulikhammers kann über den Kolbenhub und über den Druck im Schlagwerk der Bohraufgabe angepasst werden. Drehmoment und Schlagenergie werden über das Einsteckende vom Hammer auf das Gestänge übertragen. Die Hydraulikhämmer werden mit folgenden Einsteckenden ausgerüstet

H64	KD 408
H55	KD 511
H55	KD 1011
H55	KD 1108
Rt70	KD 1215R
H90	KD 2117
H112	KD 2524
H112	KD 3428

Standardmäßig mit Linksgewinde, optional mit Rechtsgewinde

## System Description

*Hydraulic drifters are the heart of a drill rig. More than 40 years of experience in the manufacturing of hydraulic drifters, consistent development and continuous quality control guarantee high performance and availability of these components.*

*Hydraulic drifters KD 1215R and KD 3428 are equipped with improved rotation and percussion units and also with a redesigned damping device. Reverse impulses are implied on the shank adapter through the damping device. This results in a faster retraction and breaking of the threads.*

*Hydraulic drifters are classified according to their maximum available torque and weight of the piston (impact energy). The torque and the corresponding rotation speed of a drifter can be changed by the use of hydraulic motors with different oil flow capacity. The selection of hydraulic motors can be done with a valve on the hydraulic drifter or by remote control from the control panel.*

*The impact energy of a hydraulic drifter can be adjusted according to the requirements of the drill task by changing the stroke of the piston and the pressure in the percussion unit. Impact energy and torque are transmitted to the drill string by the shank adapter. The hydraulic drifters are equipped with following shank adapters*

<i>H64</i>	<i>KD 408</i>
<i>H55</i>	<i>KD 511</i>
<i>H55</i>	<i>KD 1011</i>
<i>H55</i>	<i>KD 1108</i>
<i>Rt70</i>	<i>KD 1215R</i>
<i>H90</i>	<i>KD 2117</i>
<i>H112</i>	<i>KD 2524</i>
<i>H112</i>	<i>KD 3428</i>

*As standard with left hand thread, optional with right hand thread*

## Systembeschreibung

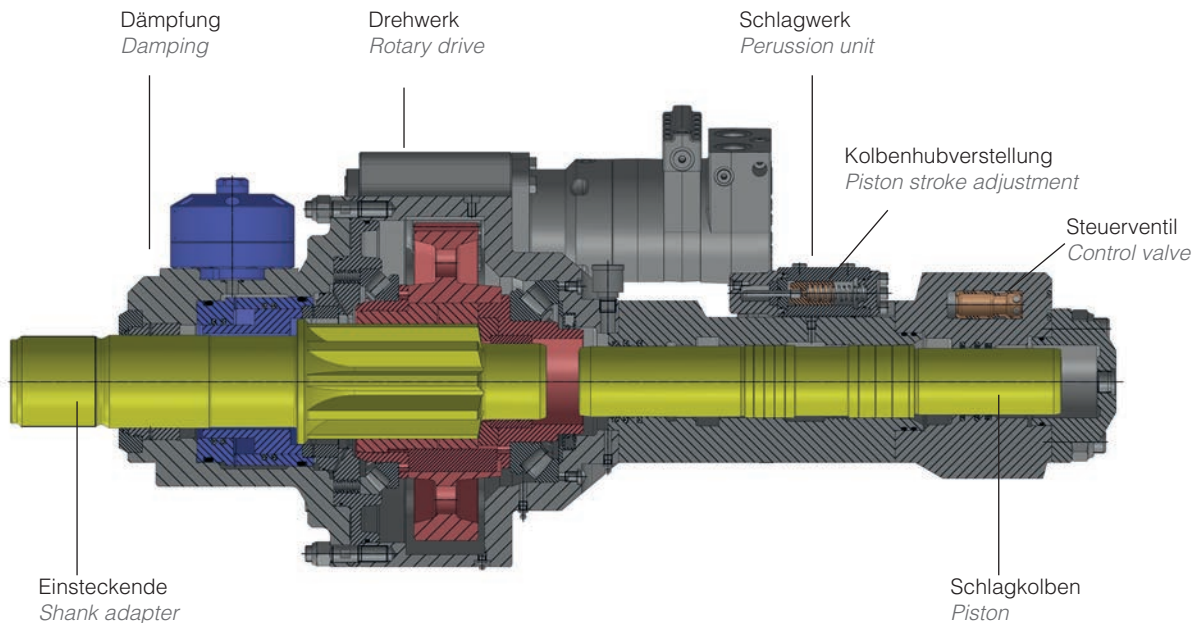
## System Description

Folgende Hydraulikhämmer sind erhältlich

Following hydraulic drifters are available

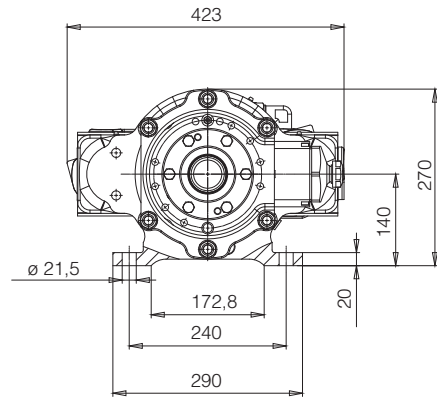
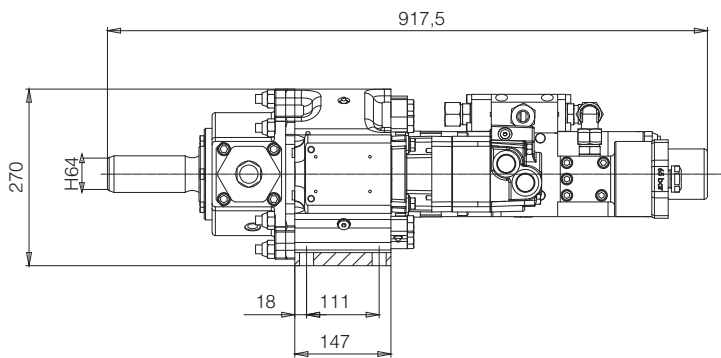
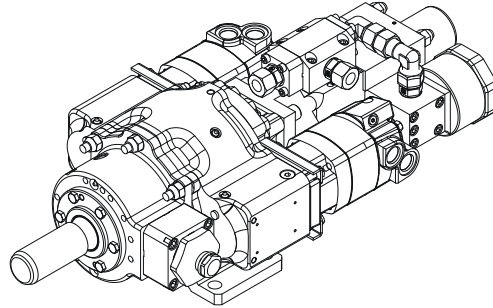
Typ Type	Mitteldruck-Motor Medium pressure motor $p_{\max} = 210 \text{ bar}$	Hochdruck-Motor High pressure motor $p_{\max} = 310 \text{ bar}$	Kolbengewicht (kg) Piston weight (kg)
	max. Drehmoment kNm max. torque kNm		
<b>KD 408</b>	5,0	-	6,8
<b>KD 511</b>	4,5	5,5	11,5
<b>KD 1011</b>	9,1	11,0	11,5
<b>KD 1108</b>	11,0	10,7	6,8
<b>KD 1215R</b>	11,1	16,7	14,3
<b>KD 2117</b>	-	20,4	16,5
<b>KD 2524</b>	16,2	24,4	24,0
<b>KD 3428</b>	22,3	33,6	28,0

rechn. Maximalwerte im Dauerbetrieb // max. data in continuous operation



**KD 408**

**KD 408**

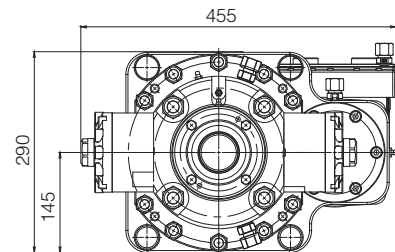
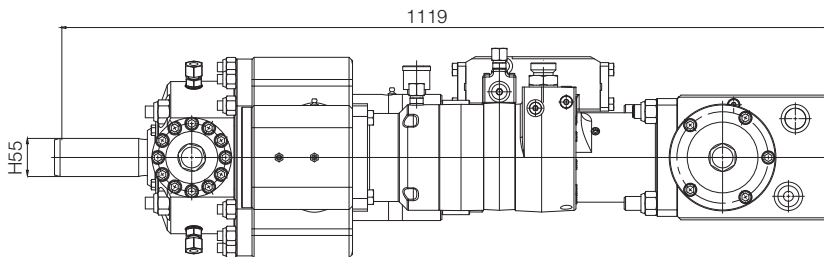
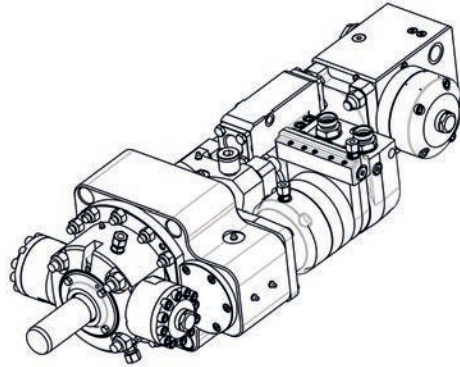


<b>Schlagwerk // Percussion unit</b>				
Kolbengewicht <i>Piston weight</i>	Durchflussmenge <i>Flow rate</i>	Druckdifferenz <i>Pressure difference</i>	Schlagzahl <i>Blow frequency</i>	Einzel Schlagenergie <i>Single blow energy</i>
6,8 kg	40 ... 55 l/min	... 200 bar	... 2500 min <sup>-1</sup>	... 320 Nm
<b>Drehwerk // Rotary drive</b>		<b>Motoranzahl // Number of motors: 2</b>		
Motortyp <i>Motor type</i>	Durchflussmenge (max.) <i>Flow rate (max.)</i>	Drehzahl (max.)* <i>Revolutions (max.)*</i>	Druckdifferenz (max.) <i>Pressure difference (max.)</i>	Drehmoment (max.) <i>Torque (max.)</i>
Motor 100	100 l/min	360 min <sup>-1</sup> (rpm)	200 bar	1,8 kNm
Motor 103		192 min <sup>-1</sup> (rpm)		3,3 kNm
Motor 105		128 min <sup>-1</sup> (rpm)		5,0 kNm
<b>Gewicht // Weight</b>		<b>200 kg</b>		

\* rechn. Maximalwerte im Dauerbetrieb // \* max. data in continuous operation  
 Angaben zum intermittierenden Betrieb auf Anfrage // data at intermittent operation on request

**KD 511**

**KD 511**



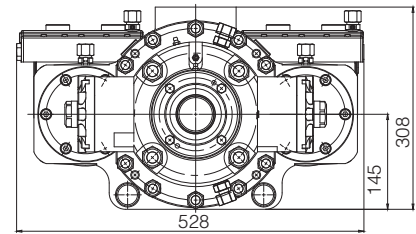
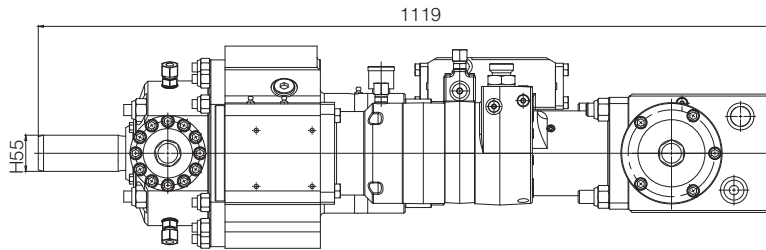
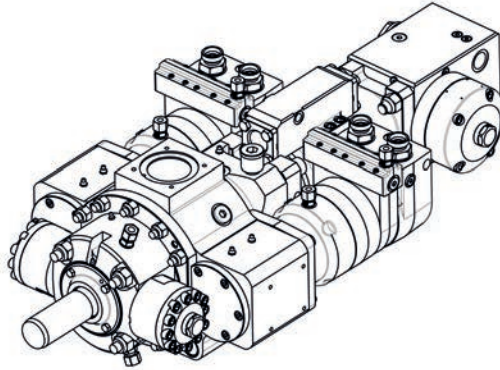
<b>Schlagwerk // Percussion unit</b>				
Kolbengewicht <i>Piston weight</i>	Durchflussmenge <i>Flow rate</i>	Druckdifferenz <i>Pressure difference</i>	Schlagzahl <i>Blow frequency</i>	Einzelschlagenergie <i>Single blow energy</i>
11,5 kg	75 ... 90 l/min	... 180 bar	... 2800 min <sup>-1</sup>	... 400 Nm
<b>Drehwerk // Rotary drive</b>		<b>Motoranzahl // Number of motors: 1</b>		
<b>Mitteldruck-Motoren // Medium pressure motors</b>				
Motortyp <i>Motor type</i>	Durchflussmenge (max.) <i>Flow rate (max.)</i>	Drehzahl (max.)* <i>Revolutions (max.)*</i>	Druckdifferenz (max.) <i>Pressure difference (max.)</i>	Drehmoment (max.) <i>Torque (max.)</i>
Motor A	170 l/min	242 min <sup>-1</sup> (rpm)	210 bar	2,4 kNm
Motor B		173 min <sup>-1</sup> (rpm)		3,3 kNm
Motor C		125 min <sup>-1</sup> (rpm)		4,5 kNm
<b>Hochdruck-Motoren // High pressure motors</b>				
Motor H31T	170 l/min	362 min <sup>-1</sup> (rpm)	310 bar	3,5 kNm
Motor H34T		260 min <sup>-1</sup> (rpm)		4,8 kNm
Motor H35T		184 min <sup>-1</sup> (rpm)	250 bar	5,5 kNm
<b>Gewicht // Weight</b>		<b>270 kg</b>		

\* rechn. Maximalwerte im Dauerbetrieb // \* max. data in continuous operation  
 Angaben zum intermittierenden Betrieb auf Anfrage // data at intermittent operation on request



**KD 1011**

**KD 1011**

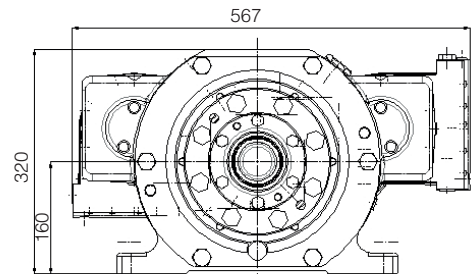
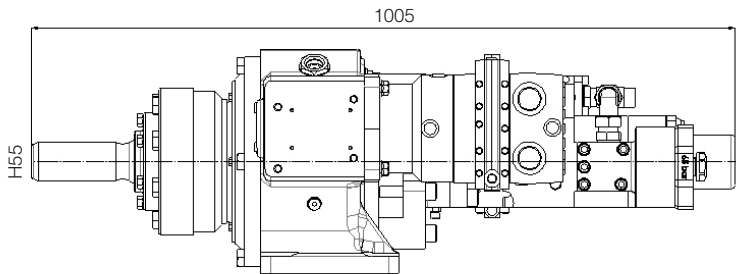
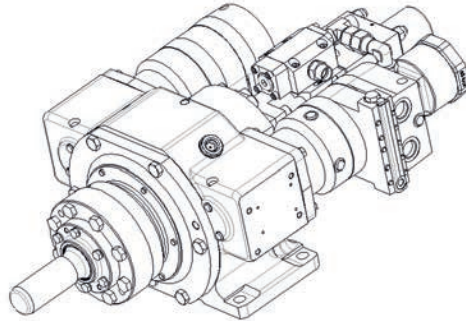


<b>Schlagwerk // Percussion unit</b>				
Kolbengewicht <i>Piston weight</i>	Durchflussmenge <i>Flow rate</i>	Druckdifferenz <i>Pressure difference</i>	Schlagzahl <i>Blow frequency</i>	Einzelschlagenergie <i>Single blow energy</i>
11,5 kg	75 ... 90 l/min	... 180 bar	... 2800 min <sup>-1</sup>	... 400 Nm
<b>Drehwerk // Rotary drive</b>			<b>Motoranzahl // Number of motors: 2</b>	
<b>Mitteldruck-Motoren // Medium pressure motors</b>				
Motortyp <i>Motor type</i>	Durchflussmenge (max.) <i>Flow rate (max.)</i>	Drehzahl (max.)* <i>Revolutions (max.)*</i>	Druckdifferenz (max.) <i>Pressure difference (max.)</i>	Drehmoment (max.) <i>Torque (max.)</i>
Motor A	170 l/min	242 min <sup>-1</sup> (rpm)	210 bar	4,7 kNm
Motor B		173 min <sup>-1</sup> (rpm)		6,6 kNm
Motor C		125 min <sup>-1</sup> (rpm)		9,1 kNm
<b>Hochdruck-Motoren // High pressure motors</b>				
Motor H31T	170 l/min	362 min <sup>-1</sup> (rpm)	310 bar	6,9 kNm
Motor H34T		260 min <sup>-1</sup> (rpm)		9,7 kNm
Motor H35T		184 min <sup>-1</sup> (rpm)	250 bar	11,0 kNm
<b>Gewicht // Weight</b>			<b>385 kg</b>	

\* rechn. Maximalwerte im Dauerbetrieb // \* max. data in continuous operation  
 Angaben zum intermittierenden Betrieb auf Anfrage // data at intermittent operation on request

**KD 1108**

**KD 1108**

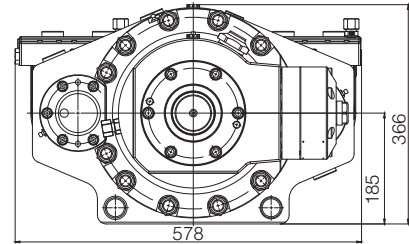
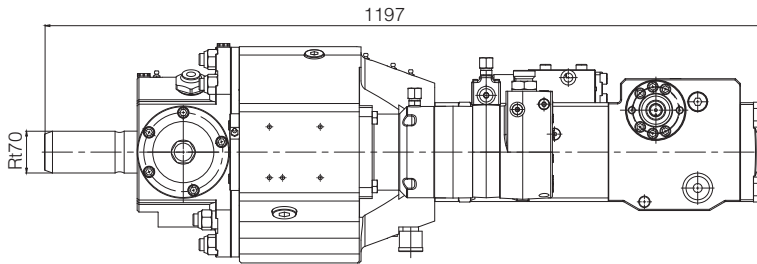
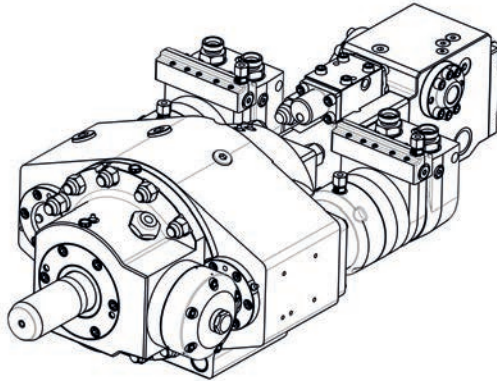


<b>Schlagwerk // Percussion unit</b>				
Kolbengewicht <i>Piston weight</i>	Durchflussmenge <i>Flow rate</i>	Druckdifferenz <i>Pressure difference</i>	Schlagzahl <i>Blow frequency</i>	Einzelschlagenergie <i>Single blow energy</i>
6,8 kg	40 ... 55 l/min	... 180 bar	... 2500 min <sup>-1</sup>	... 320 Nm
<b>Drehwerk // Rotary drive</b>		<b>Motoranzahl // Number of motors: 2</b>		
<b>Mitteldruck-Motoren // Medium pressure motors</b>				
Motortyp <i>Motor type</i>	Durchflussmenge (max.) <i>Flow rate (max.)</i>	Drehzahl (max.)* <i>Revolutions (max.)*</i>	Druckdifferenz (max.) <i>Pressure difference (max.)</i>	Drehmoment (max.) <i>Torque (max.)</i>
Motor 95	150 l/min	174 min <sup>-1</sup> (rpm)	200 bar	5,4 kNm
Motor 96		138 min <sup>-1</sup> (rpm)		6,9 kNm
Motor 97		110 min <sup>-1</sup> (rpm)		8,7 kNm
Motor 98		86 min <sup>-1</sup> (rpm)		11,0 kNm
<b>Hochdruck-Motoren // High pressure motors</b>				
Motor H34TS	170 l/min	212 min <sup>-1</sup> (rpm)	280 bar	10,7 kNm
<b>Gewicht // Weight</b>		<b>335 kg</b>		

\* rechn. Maximalwerte im Dauerbetrieb // \* max. data in continuous operation  
 Angaben zum intermittierenden Betrieb auf Anfrage // data at intermittent operation on request

**KD 1215R**

**KD 1215R**



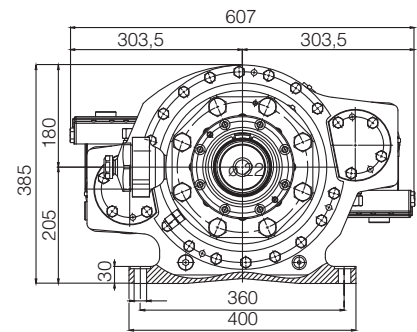
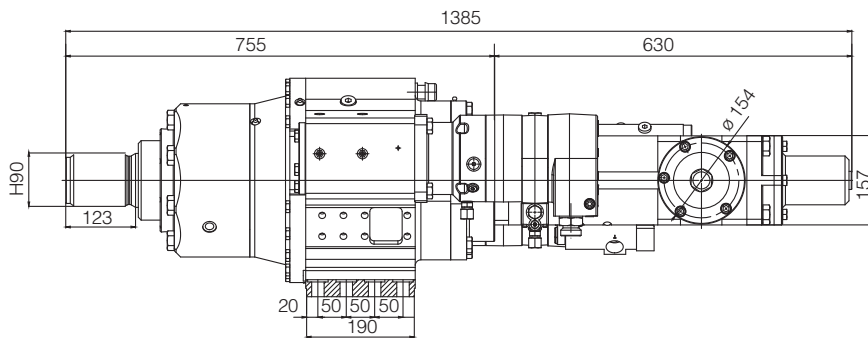
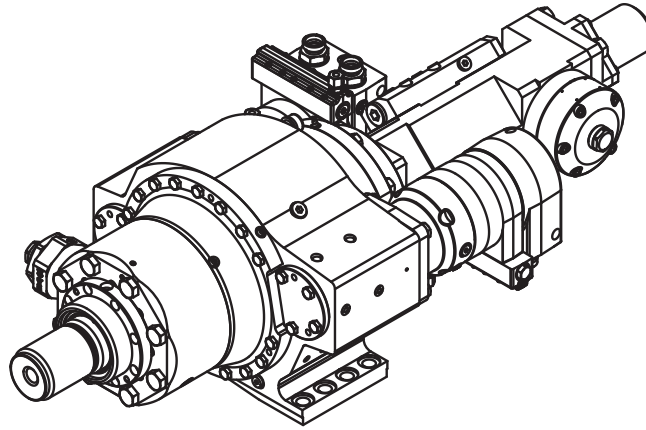
<b>Schlagwerk // Percussion unit</b>				
Kolbengewicht <i>Piston weight</i>	Durchflussmenge <i>Flow rate</i>	Druckdifferenz <i>Pressure difference</i>	Schlagzahl <i>Blow frequency</i>	Einzelschlagenergie <i>Single blow energy</i>
14,3 kg	75 ... 90 l/min	... 180 bar	... 2600 min <sup>-1</sup>	... 500 Nm
<b>Drehwerk // Rotary drive</b>			<b>Motoranzahl // Number of motors: 2</b>	
<b>Mitteldruck-Motoren // Medium pressure motors</b>				
Motortyp <i>Motor type</i>	Durchflussmenge (max.) <i>Flow rate (max.)</i>	Drehzahl (max.)* <i>Revolutions (max.)*</i>	Druckdifferenz (max.) <i>Pressure difference (max.)</i>	Drehmoment (max.) <i>Torque (max.)</i>
Motor A	170 l/min	198 min <sup>-1</sup> (rpm)	210 bar	5,7 kNm
Motor B		142 min <sup>-1</sup> (rpm)		8,0 kNm
Motor C		102 min <sup>-1</sup> (rpm)		11,1 kNm
<b>Hochdruck-Motoren // High pressure motors</b>				
Motor H31T	170 l/min	297 min <sup>-1</sup> (rpm)	310 bar	8,5 kNm
Motor H34T		213 min <sup>-1</sup> (rpm)		11,8 kNm
Motor H35T		151 min <sup>-1</sup> (rpm)		16,7 kNm
<b>Gewicht // Weight</b>		<b>550 kg</b>		

\* rechn. Maximalwerte im Dauerbetrieb // \* max. data in continuous operation  
 Angaben zum intermittierenden Betrieb auf Anfrage // data at intermittent operation on request



**KD 2117**

**KD 2117**

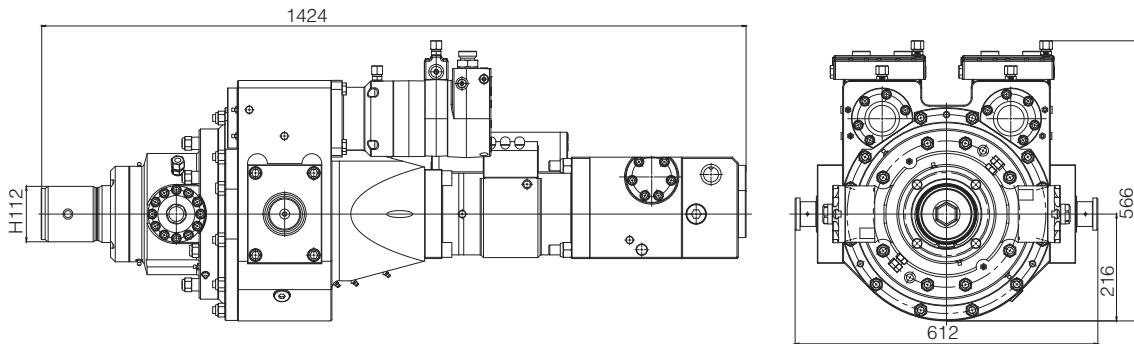
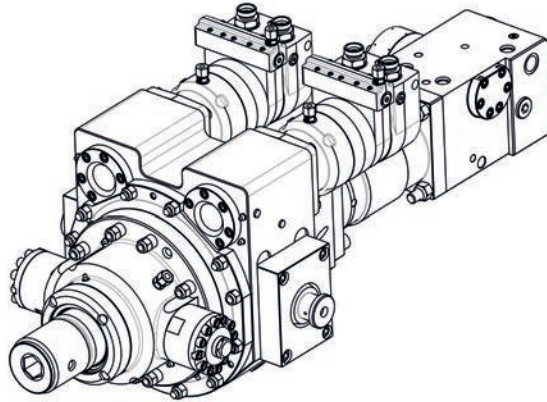


<b>Schlagwerk // Percussion unit</b>				
Kolbengewicht <i>Piston weight</i>	Durchflussmenge <i>Flow rate</i>	Druckdifferenz <i>Pressure difference</i>	Schlagzahl <i>Blow frequency</i>	Einzelschlagenergie <i>Single blow energy</i>
16,5 kg	75 ..120 l/min	...230 bar	... 3100 min <sup>-1</sup>	... 750 Nm
<b>Drehwerk // Rotary drive</b>			<b>Motoranzahl // Number of motors: 2</b>	
<b>Hochdruck-Motoren // High pressure motors</b>				
Motortyp <i>Motor type</i>	Durchflussmenge (max.) <i>Flow rate (max.)</i>	Drehzahl (max.)* <i>Revolutions (max.)*</i>	Druckdifferenz (max.) <i>Pressure difference (max.)</i>	Drehmoment (max.) <i>Torque (max.)</i>
Motor H31T	170 l/min	243 min <sup>-1</sup> (rpm)	310 bar	10,4 kNm
Motor H34T		174 min <sup>-1</sup> (rpm)		14,4 kNm
Motor H35T		123 min <sup>-1</sup> (rpm)		20,4 kNm
<b>Gewicht // Weight</b>			<b>470 kg</b>	

\* rechn. Maximalwerte im Dauerbetrieb // \* max. data in continuous operation  
 Angaben zum intermittierenden Betrieb auf Anfrage // data at intermittent operation on request

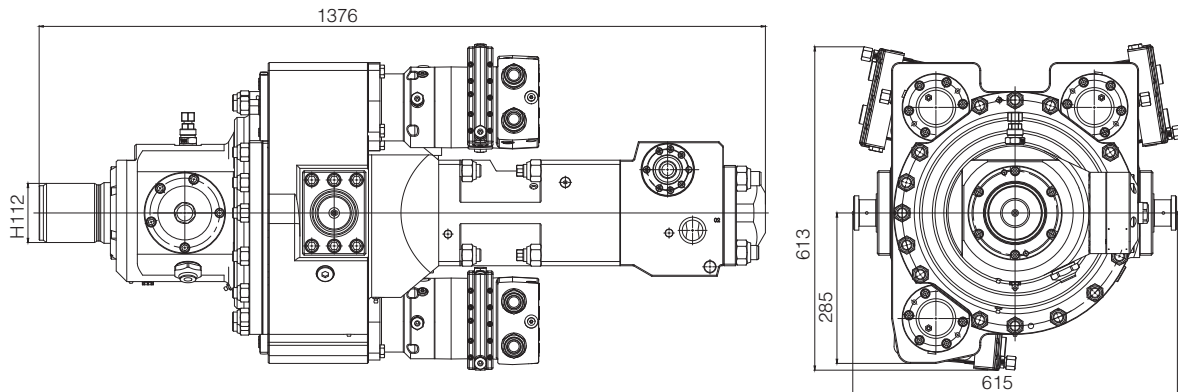
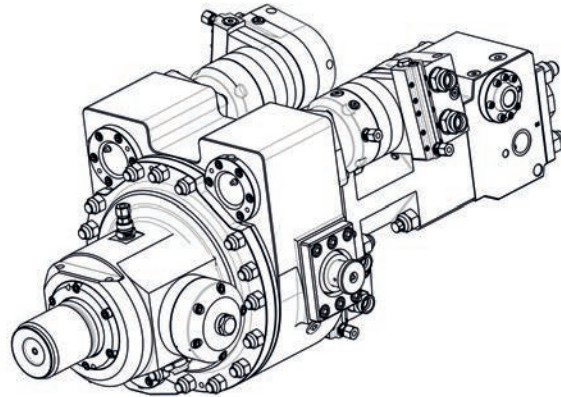
**KD 2524**

**KD 2524**



<b>Schlagwerk // Percussion unit</b>				
Kolbengewicht <i>Piston weight</i>	Durchflussmenge <i>Flow rate</i>	Druckdifferenz <i>Pressure difference</i>	Schlagzahl <i>Blow frequency</i>	Einzelschlagenergie <i>Single blow energy</i>
24,0 kg	min. 90 l/min	...180 bar	... 2200 min <sup>-1</sup>	... 800 Nm
<b>Drehwerk // Rotary drive</b>			<b>Motoranzahl // Number of motors: 2</b>	
<b>Mitteldruck-Motoren // Medium pressure motors</b>				
Motortyp <i>Motor type</i>	Durchflussmenge (max.) <i>Flow rate (max.)</i>	Drehzahl (max.)* <i>Revolutions (max.)*</i>	Druckdifferenz (max.) <i>Pressure difference (max.)</i>	Drehmoment (max.) <i>Torque (max.)</i>
Motor A	170 l/min	135 min <sup>-1</sup> (rpm)	210 bar	8,4 kNm
Motor B		97 min <sup>-1</sup> (rpm)		11,7 kNm
Motor C		70 min <sup>-1</sup> (rpm)		16,2 kNm
<b>Hochdruck-Motoren // High pressure motors</b>				
Motor H31T	170 l/min	203 min <sup>-1</sup> (rpm)	310 bar	12,4 kNm
Motor H34T		146 min <sup>-1</sup> (rpm)		17,3 kNm
Motor H35T		103 min <sup>-1</sup> (rpm)		24,4 kNm
<b>Gewicht // Weight</b>			<b>670 kg</b>	

\* rechn. Maximalwerte im Dauerbetrieb // \* max. data in continuous operation  
 Angaben zum intermittierenden Betrieb auf Anfrage // data at intermittent operation on request

**KD 3428**
**KD 3428**

**Schlagwerk // Percussion unit**

Kolbengewicht <i>Piston weight</i>	Durchflussmenge <i>Flow rate</i>	Druckdifferenz <i>Pressure difference</i>	Schlagzahl <i>Blow frequency</i>	Einzelschlagenergie <i>Single blow energy</i>
28,0 kg	min. 90 l/min	... 180 bar	... 2100 min <sup>-1</sup>	... 900 Nm

**Drehwerk // Rotary drive**
**Motoranzahl // Number of motors: 3**
**Mitteldruck-Motoren // Medium pressure motors**

Motortyp <i>Motor type</i>	Durchflussmenge (max.) <i>Flow rate (max.)</i>	Drehzahl (max.) <i>Revolutions (max.)</i>	Druckdifferenz (max.) <i>Pressure difference (max.)</i>	Drehmoment (max.) <i>Torque (max.)</i>
Motor A	170 l/min	148 min <sup>-1</sup> (rpm)	210 bar	11,5 kNm
Motor B		106 min <sup>-1</sup> (rpm)		16,1 kNm
Motor C		76 min <sup>-1</sup> (rpm)		22,3 kNm

**Hochdruck-Motoren // High pressure motors**

Motor H31T	170 l/min	221 min <sup>-1</sup> (rpm)	310 bar	17,0 kNm
Motor H34T		159 min <sup>-1</sup> (rpm)		23,8 kNm
Motor H35T		113 min <sup>-1</sup> (rpm)		33,6 kNm

**Gewicht // Weight**
**850 kg**

\* rechn. Maximalwerte im Dauerbetrieb // \* max. data in continuous operation  
 Angaben zum intermittierenden Betrieb auf Anfrage // data at intermittent operation on request





Technische Änderungen ohne Vorankündigung und Verpflichtung gegenüber früher gelieferten Geräten. Die abgebildeten Geräte können Sonderausstattungen haben. Irrtum und Druckfehler vorbehalten.

*Technical specifications are subject to modifications without prior notice and incurring responsibility for machines previously delivered. The shown machines may have optional equipment. Errors and misprints reserved.*

KLEMM Bohrtechnik GmbH  
 Wintersohler Str. 5  
 57489 Drolshagen Germany  
 Phone: +49 2761 705-0  
 Fax: +49 2761 705-50  
 E-Mail: info@klemm-mail.de

[www.KLEMM-BOHRTECHNIK.de](http://www.KLEMM-BOHRTECHNIK.de)

**KLEMM**  
 Bohrtechnik

